

## Windmolen Park Egmond

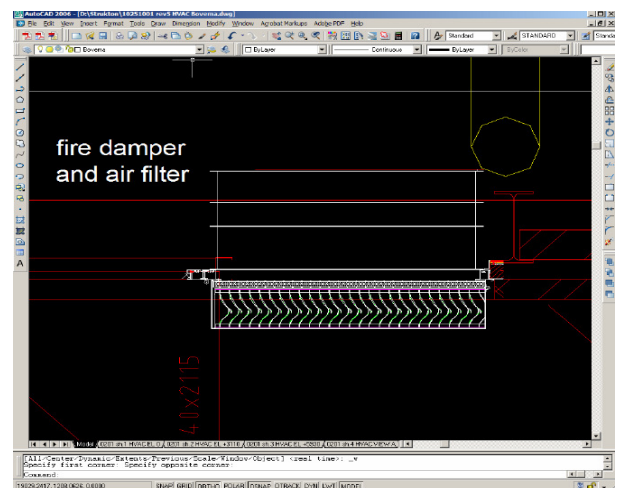
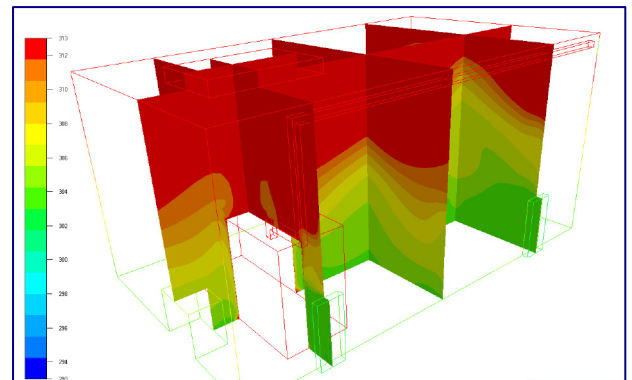
Natuurlijke ventilatie trafo station

Voor het windmolen park Egmond heeft Bovema de natuurlijke, mechanische en luchtbehandeling systemen voor het Trafo station ontworpen, geleverd en gemonteerd.

Deze systemen zijn ontworpen voor een minimaal energie verbruik en het parasitair verbruik te minimaliseren. Daarmee wordt het rendement van de centrale optimaal. De trafo ruimte waar de vrijkomende warmte op natuurlijke wijze moet worden weg geventileerd vormt de grootste uitdaging. Het station staat op een locatie vlak aan zee en grenzend aan een opslag voor kolengruis.

Bovema heeft hiertoe speciale 100 % regen inslagvrije toevoerplenums ontwikkelt waarin tevens de filters zijn opgenomen. De plenums zijn voorzien van brandkleppen welke bij brand de lucht toevoer afsluiten. De plenums hebben ondanks de beperkte afmetingen een dusdanig lage weerstand, zodat deze nog voldoen aan de toepassing in natuurlijke ventilatie systemen.

Voor een optimale plaatsing van de toevoer roosters en labyrint afvoerkappen zijn CFD berekeningen (programma: CFdesign HPC) gemaakt. Hiermee is gerealiseerd dat bij buitencondities van 35° C de binnentemperatuur de bovengrens van de specificaties van de opgestelde apparatuur niet overschrijd.



**S-air International B.V.**

Tel: +31 24 373 2 373

Fax: +31 24 373 7 456

E-mail: [info@s-air.nl](mailto:info@s-air.nl) Web: [www.s-air.nl](http://www.s-air.nl) [www.bovema.nl](http://www.bovema.nl)